

Data sheet

Commercial Art.No.: 0D.S25.3327.0

jumper bar VB WRTN 25-3

jumper bar VB WRTN 25-3 modular spacing 27 mm, insulated no, number of poles 3, color grey, mounting method screwable, inflammability class of insulation material acc. with ul94 V0



Commercial Art.No.	0D.S25.3327.0
EAN	4049088727108
Order Unit	20

Technical data

general

color	grey
inflammability class of insulation material acc. with UL94	V0
modular spacing	27 mm
number of bridged clamps	3
mounting method	screwable
insulated	no
model	cross connector

classification

ETIM 9.0	EC000489
----------	----------

product compliance

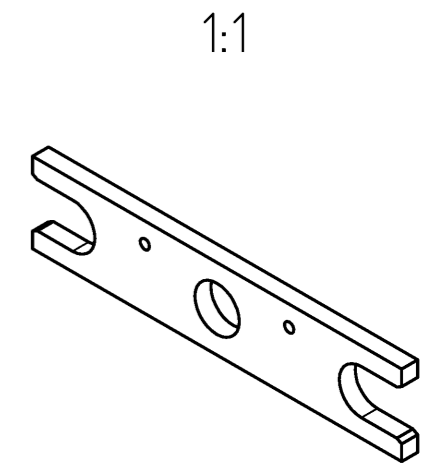
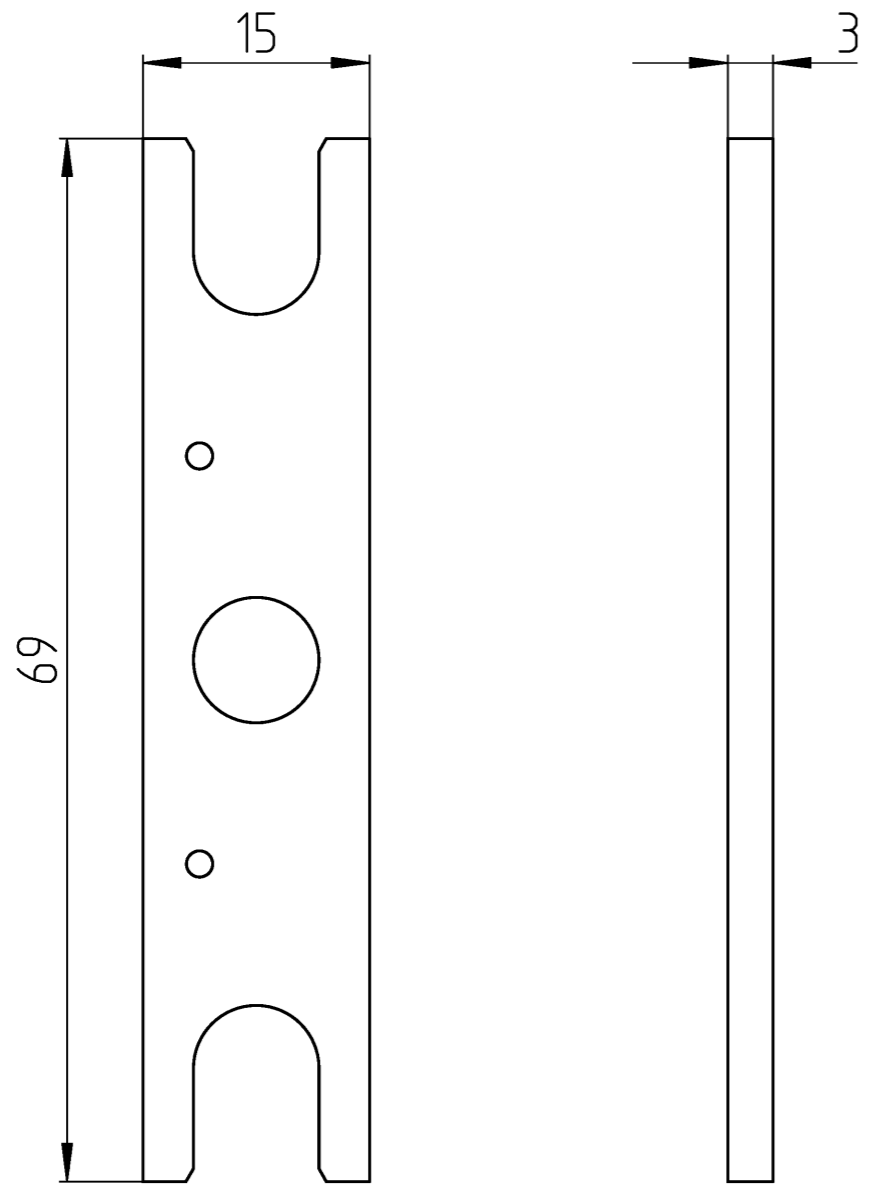
REACH-SVHC conformity status	compliant
------------------------------	-----------

A
 © Alle Rechte vorbehalten
 © All rights reserved
 Vertraulichkeitsklasse
 Confidentiality Class: Vertraulich
 Confidential

B
 These dimensions will be especially checked at delivery
 Only inspection dimensions
 With /E marked dimensions are only valid for internal use

C
 Diese Maße werden bei Abnahme besonders geprüft
 Ausschließlich Prüfmaße
 Mit /E gekennzeichnete Maße sind nur für interne Zwecke gültig

F



Weitere Daten siehe KATALOG oder eKatalog
 additional data see CATALOG or eCATALOG
www.wieland-electric.com
eshop.wieland-electric.com

Tolerierung Size ISO 14405 © / Tolerance system Size ISO 14405 ©. (This ISO-standard describes the envelope principle. According to the envelope principle the deviations of form and parallelism are limited by the size tolerances).		ja/yes <input checked="" type="checkbox"/> Stoffverbots- und Deklarationsliste nach WN 5020.010 ist einzuhalten. Conformity with Wieland document WN 5020.010 e (list of prohibited / declarable hazardous substances) to be declared!	
Freitoleranz nach General tolerance		CAD - Zeichnung, keine manuellen Änderungen CAD - drawing, no manual modifications allowed	1. Verwendung: First Use:
		Blatt: 1 von 1 Sheet: 1 of 1	
		Werkstoff / Material	Tag/Date Name
		gezeichnet drawn	29.10.2025 Eichhorn N.
		Maßstab / Scale	Zeichnung Nr. / Drawing No.
		2:1	0D.S25.3327.0 13K
		Vol. mm ³ / Ofl./Srf. mm ²	Maße in mm / Dimensions are in mm
		Ersatz für / Replacement for:	Index
		Type	Benennung/Title
		wieland	VERBINDUNGSSTEG
		jumper bar	
Bestell-Nr. /order no.		Typ /type	
0D.S25.3327.0		VB WRTN 25-3	
Änderung / Revision		Index Datum / Blatt Date / Sheet	